

AEL (Audioelektronika)

Izborni

Godina studija: 1

Semestar: 2

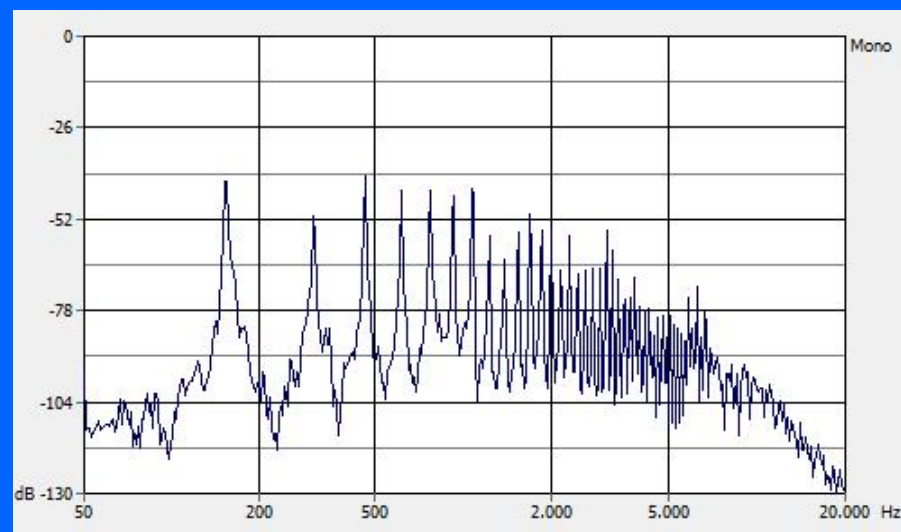
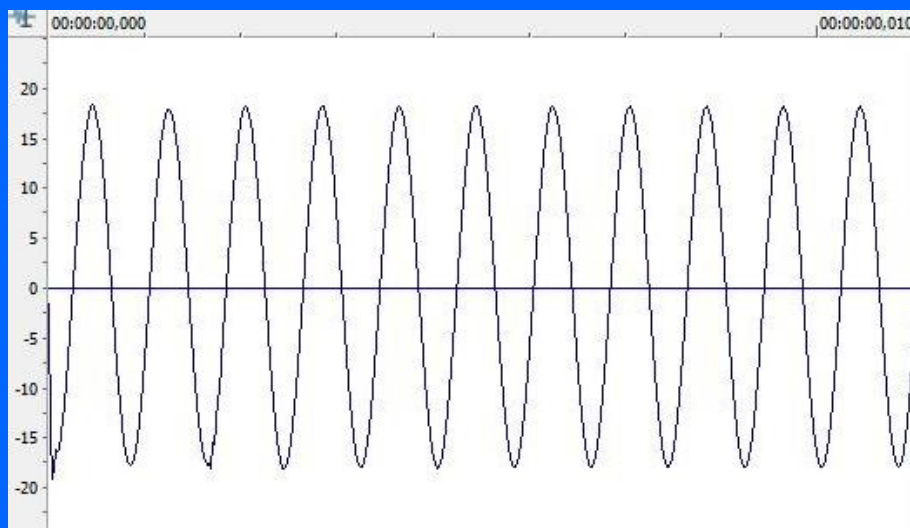
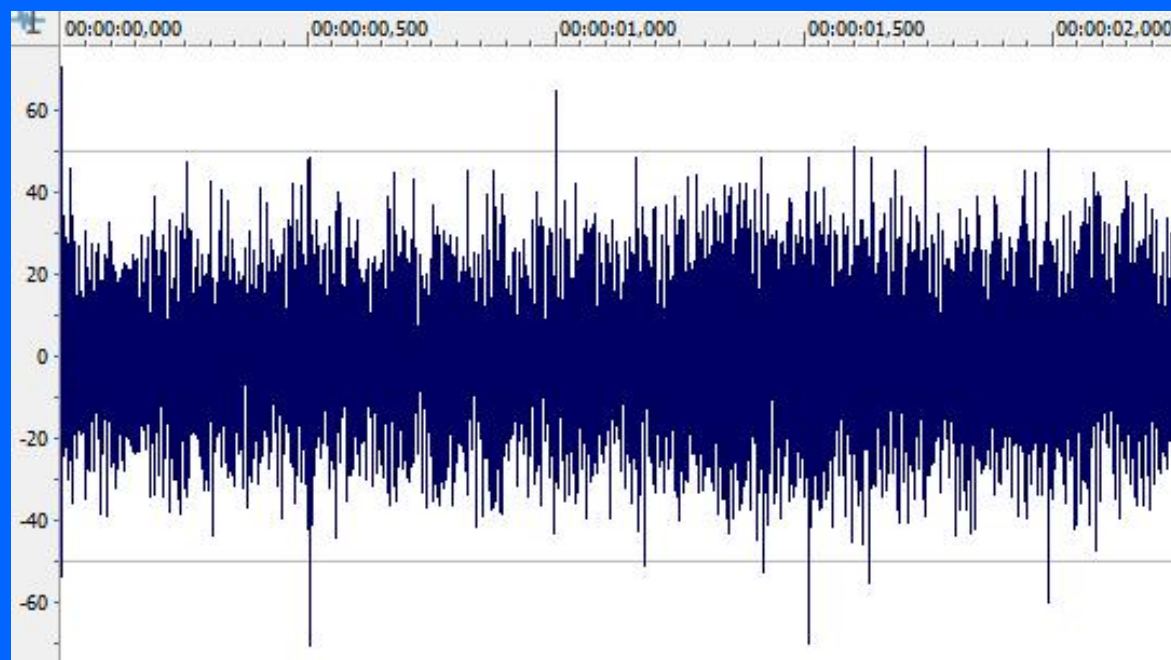
ЕСПБ: 6

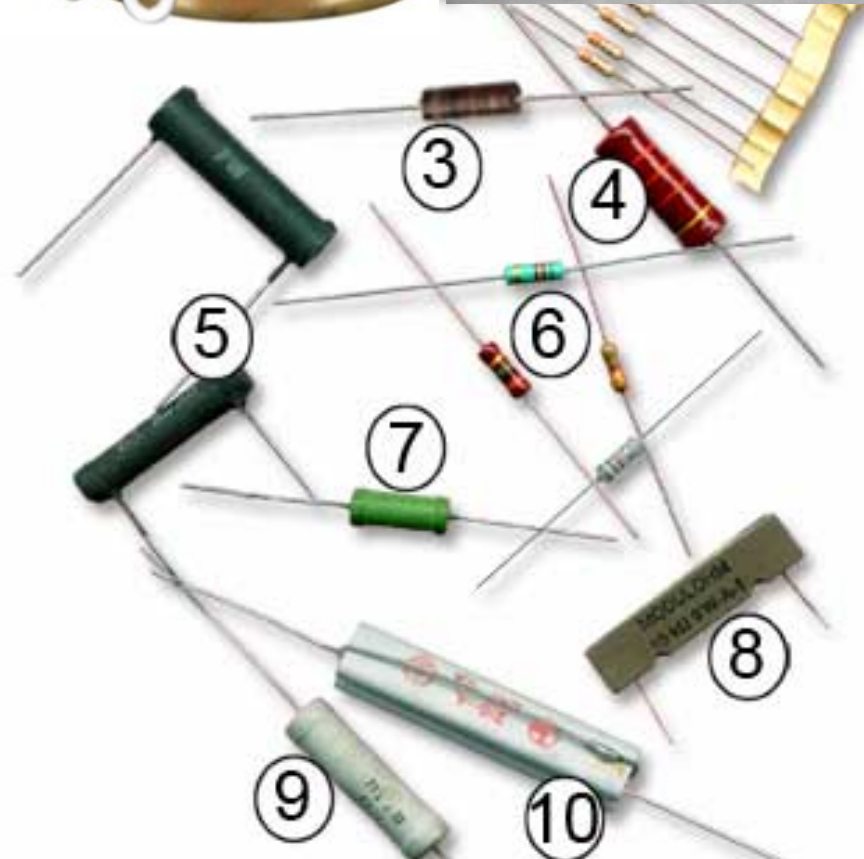
Predavanja: (2 +1) časa

Vežbe: laboratorija 2 časa

Polaganje: dva kolokvijuma (po 10 poena), angažovanje na predavanjima (5 poena), laboratorijske vežbe (25 poena), ispit (50 poena).

Audio signali

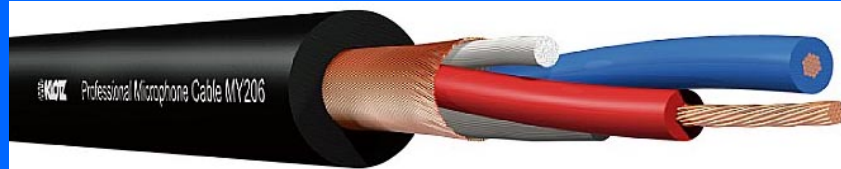


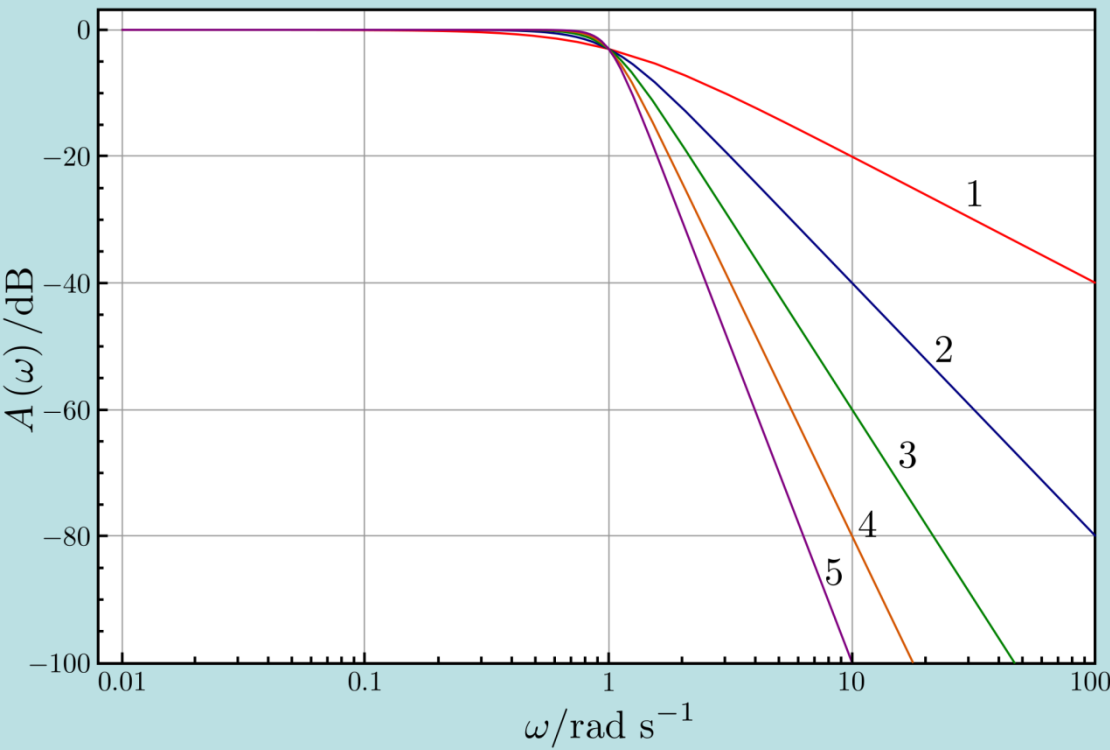


Sastavni delovi audio uredjaja

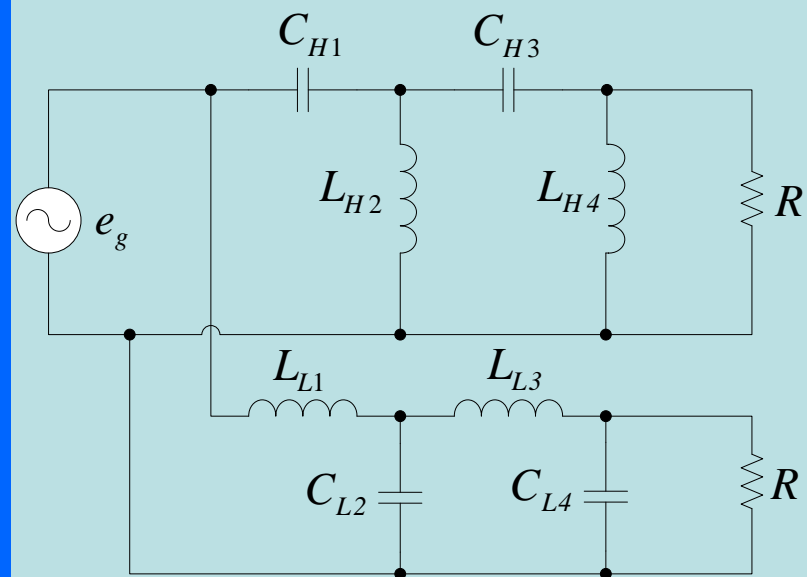
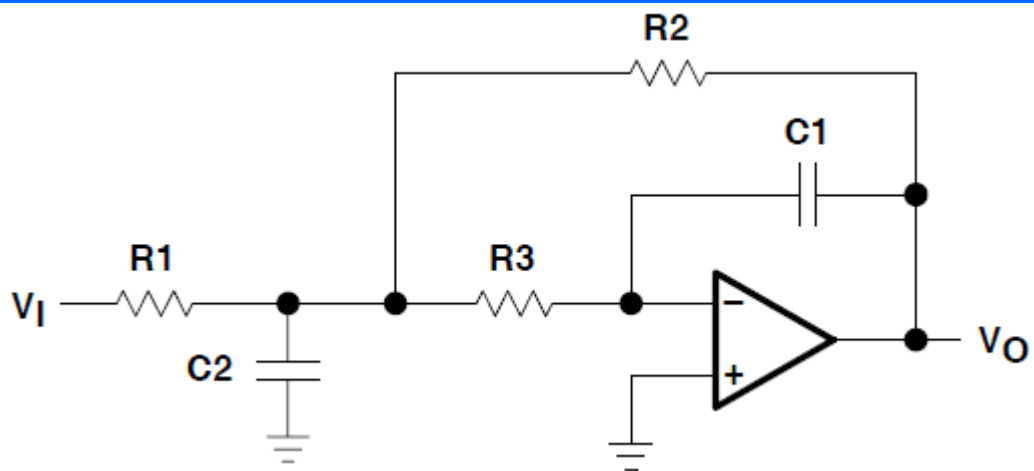
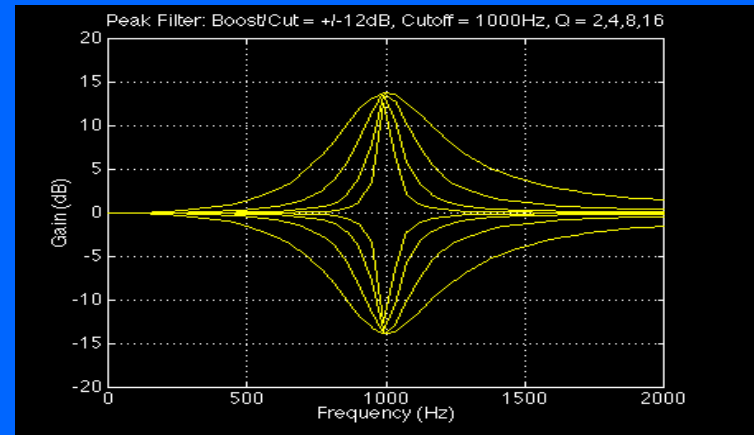


Provodnici, kablovi, konektori



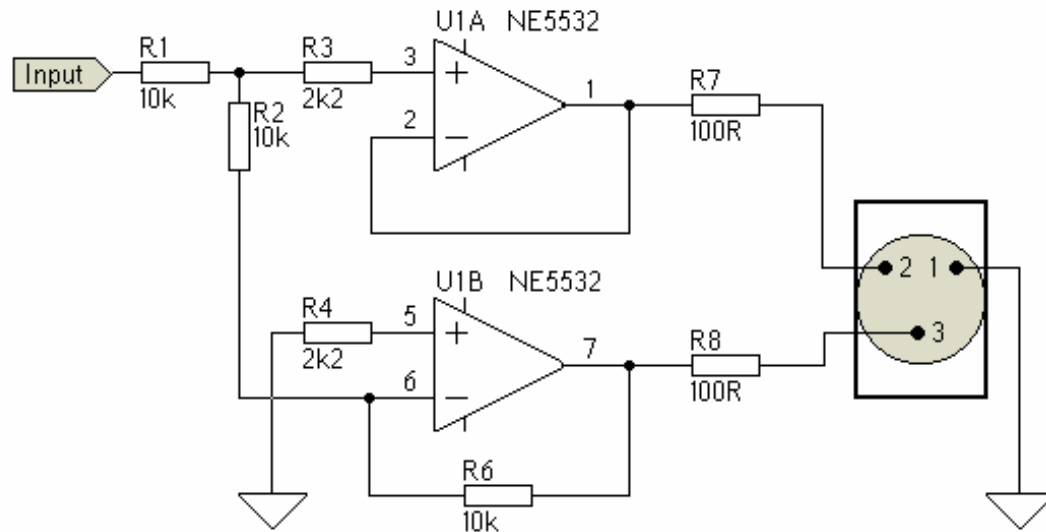


Električni filtri, ekvalizeri i skretnice



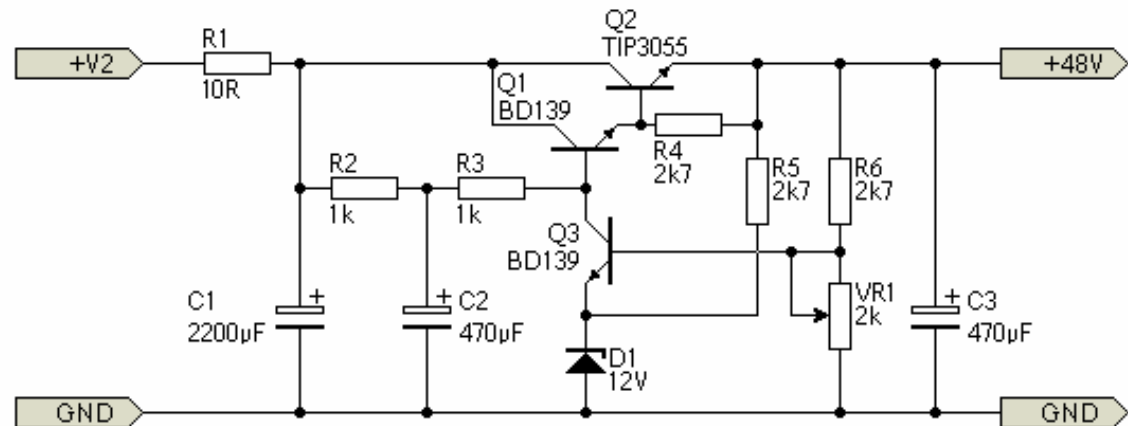
Audio mikseri i njihovi podsklopovi

ESP

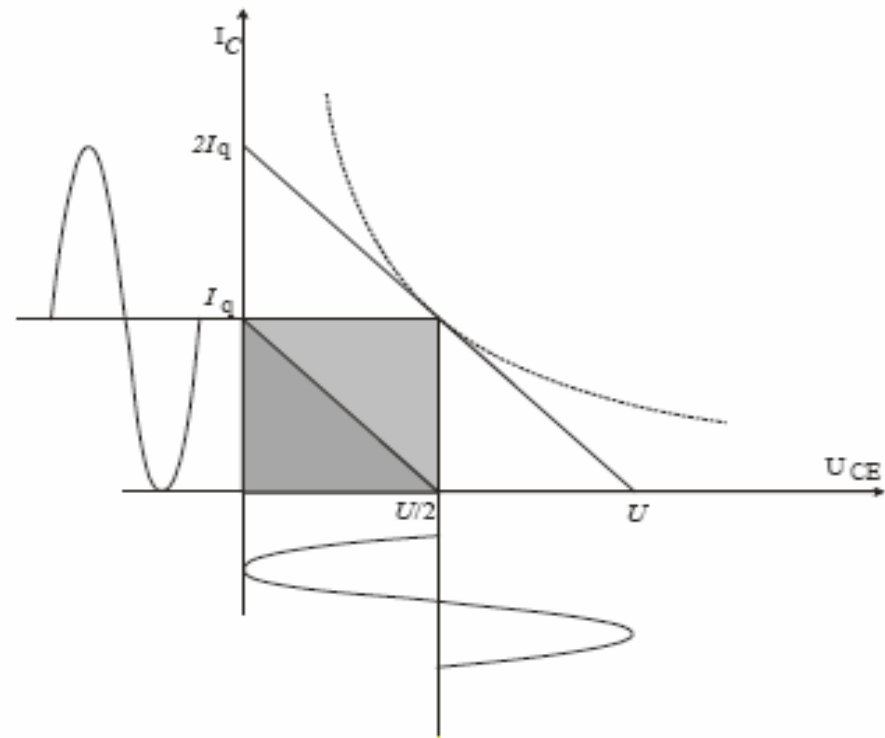
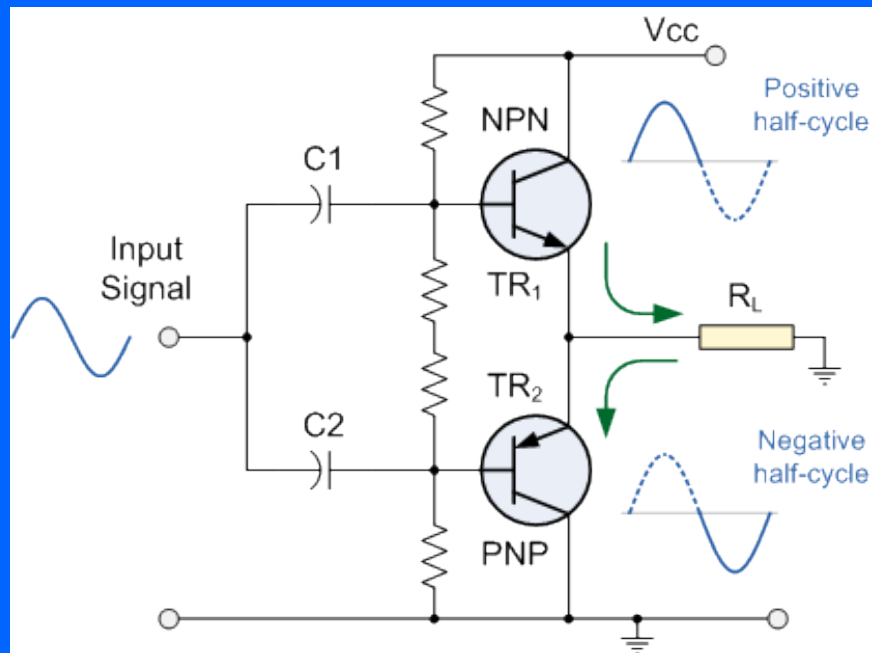


Izvori
napajanja

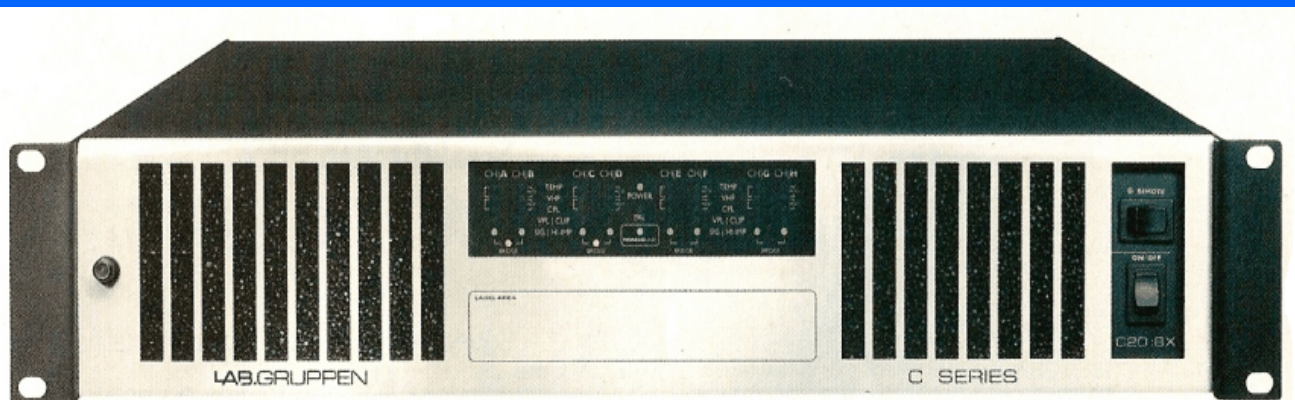
ESP



Prepojačavači i pojačavači snage

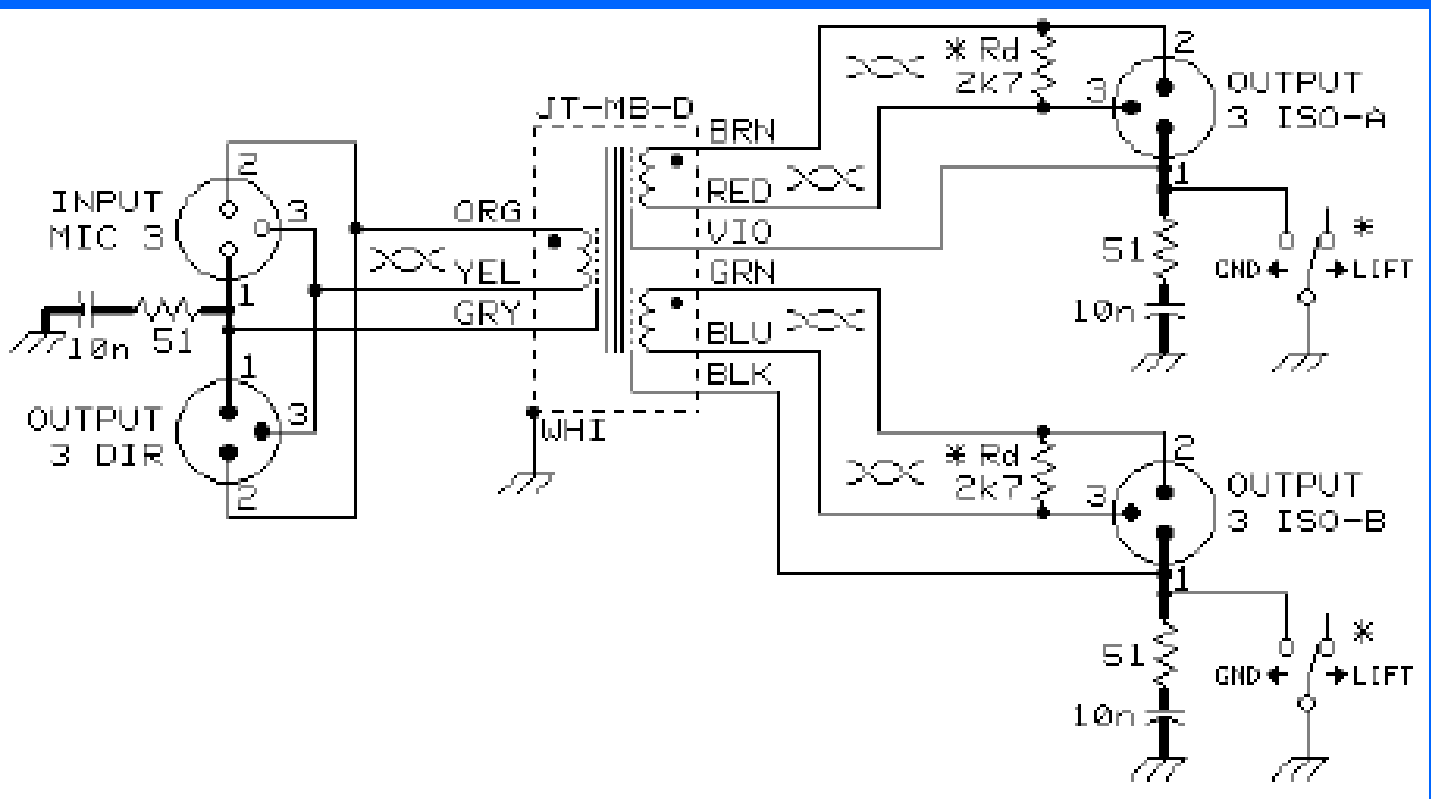


Slika Radna tačka izlaznih tranzistora u klasi A



Slika Četvorokanalni pojačavač snage LAB.GRUPPEN , za PA sisteme

Audio transformeri



Literatura:

- D. Drinčić, *Audioelektronika - prezent. u elektr. formi, ppt*), VIŠER 2011.
- D. Drinčić, *Audioelektronika - pitanja u elekt. formi, doc.*), VIŠER 2011.
- D. Drinčić, *Audioelektronika – Priruč. za lab vežbe u el. formi*, VIŠER 2011.
- M. Mijić, *Audiotehnika, predavanja na ETF-u (odabrana poglavlja)*.
- M. Filipović, *Audiotehnika, Zavod za izdavanje udžbenika* 2008.
- T. Jelaković, *Tranzistorska audiopojačala, Tehnička knjiga, Zagreb* 1974.
- G. Ballou, *Handbook for sound engineers*, How. W. Sams &Co, 1988.
- D. Self, *Audio Power Amplifier Design Handbook*, Elsevier, 2006.
- J. L. Hood, *Valve and Transistor Audio Amplifiers*, Newnes, Elsevier, 2007.
- D. Self, *Small Signal Audio Design*, Focall Press, 2010.
- K. C. Pohlmann, *Principles of Digital Audio*, Sixt ed., McGraw Hill, 2011.